

DRT808 系列

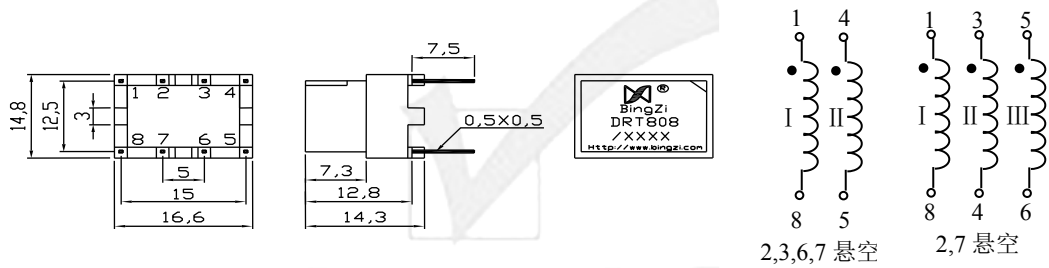


图 14 图 15

型号	μ	Vp (kV)	fp (kHz)	$\int udt$ (V μ s)	V1 (V)	tn (μ s)	V2 (V)	RL (Ω)	使用频率范围	线圈图
DRT808/101A	1:1	3.1	10	≥ 150	15	10	13	100	1kHz~100 kHz	图 14
DRT808/201A	2:1				20	7.5	8.8			
DRT808/301A	3:1				30	5	8.8			
DRT808/111B	1:1:1	2.5			15	10	13	100	1kHz~100 kHz	图 15
DRT808/211B	2:1:1				20	7.5	8.8			
DRT808/311B	3:1:1				30	5	8.8			

DRT811 系列

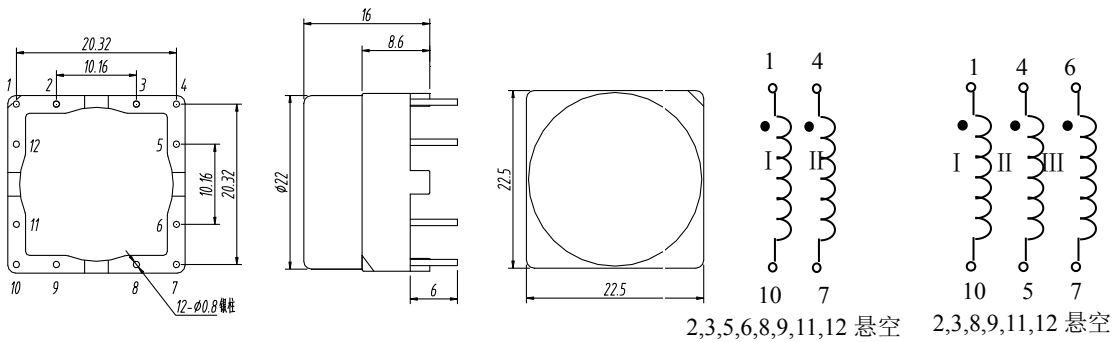


图 16 图 17

型号	μ	Vp (kV)	fp (kHz)	$\int udt$ (V μ s)	V1 (V)	tn (μ s)	V2 (V)	RL (Ω)	使用频率范围	线圈图	
DRT811/101A	1:1	4.5	20	≥ 80	8	10	8	100	1kHz~100 kHz	图 16	
DRT811/201A	2:1			≥ 150	15	10	7.5				
DRT811/301A	3:1			≥ 240	24	10	8				
DRT811/111B	1:1:1	4.5	20		≥ 90	8	10	100	1kHz~100 kHz	图 17	
DRT811/211B	2:1:1				≥ 150	15	10				7.5
DRT811/311B	3:1:1				≥ 240	24	10				8